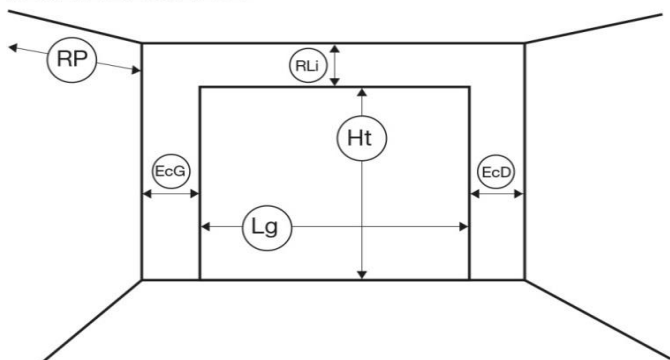


Nom	Date
e-mail	
Adresse	
CP / Ville	

VOTRE PROJET DE PORTE SECTIONNELLE RESIDENTIELLE

RELEVÉ DE COTES :



Lg : Largeur de baie _____ mm
 Ht : Hauteur de baie _____ mm
 RLi : Retombée de linteau _____ mm
 EcD : Ecoinçon droit _____ mm
 EcG : Ecoinçon gauche _____ mm
 RP : Refoulement plafond _____ mm

(Si nécessaire joindre schéma complémentaire pour préciser montage particulier. Ex : position d'une tuyauterie)

Fourniture uniquement

Fourniture et Pose

Dimensions Standards Porte :

Largeur 2 375 ou 2 500 :
 Hauteur 2 000 ou 2 125 :

Dimensions Porte Hors Standards :

Largeur :
 Hauteur :

RAINURE L - Lisse Planear

Rainures L avec surface Planear ou DecoColor



Choix :

RAINURE M - Woodgrain

Rainures M avec surface Woodgrain ou DecoColor



Choix :

INCLUS

Ferrure Z (ressorts de traction) / cornière d'habillage 55 x 19,5 mm / motorisation Promatic
 2 télécommandes HSE4BS / Faux-linteau de 95 mm

OPTIONS

Moteur SupraMatic Digicode FCT31BS Bouton poussoir FITBSA
 Certification CR2 Débrayage de secours NET3 Emetteur supplémentaire :

OBSERVATIONS